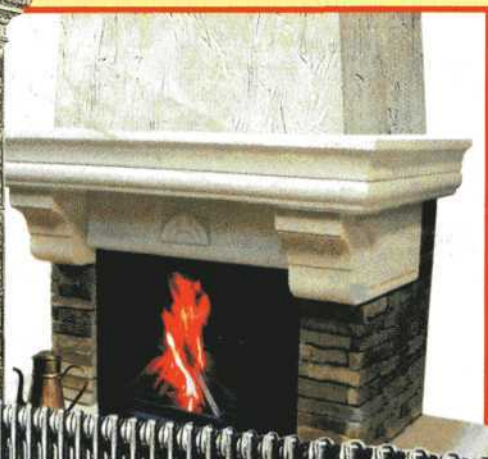


В ПОМОЩЬ ДОМАШНЕМУ

МАСТЕРУ

СИСТЕМЫ СОВМЕЩНОГО ОТОПЛЕНИЯ

ТЕПЛОГЕНЕРАТОРЫ ■ ГАЗОВЫЕ КАМИНЫ
ПЕЧИ-КАМЕНКИ



**ПРАКТИЧЕСКОЕ
РУКОВОДСТВО**

УДК 689
ББК 38.625
С34

Оригинал-макет подготовлен
издательством «Центр общечеловеческих ценностей»,

С34 Системы совместного отопления: Справочник/Сост.
В.В.Селиван, В.И.Рыженко,—М.: Издательство Оникс,
2007. — 32 с: ил. — (В помощь домашнему мастеру).
ISBN 978-5-488-01136-6

В нашем издании приводятся сведения о системах отопления, совместимых с каминами, отопительными печами, ознакомившись с которыми вы сможете выбрать наиболее подходящий отопительный комплект для вашего дома, квартиры.

УДК 689
ББК 38.625

СИСТЕМЫ ОТОПЛЕНИЯ, ПРИМЕНЯЕМЫЕ СОВМЕСТНО С ПЕЧНЫМ ОТОПЛЕНИЕМ

В настоящее время сложилось несколько типов индивидуальных построек: дома усадебного типа, коттеджи, садовые домики, дачные строения. Требования к ним с теплотехнической точки зрения заметно различаются. Садовые и дачные домики используются эпизодически, в основном в летний период. Разность температур помещений и наружного воздуха относительно невелика. Наружные стены таких домов обычно имеют термическое сопротивление теплоотдаче от внутреннего к наружному воздуху.

В таких домах не обязательно устанавливать водяное отопление, так как в зимний период, когда в доме никто не живет, при минусовой температуре воздуха, вода в трубах замерзает и поэтому ее необходимо сливать из систем или заливать незамерзающую жидкость (тосол, антифриз).

Для теплоснабжения усадебных домов и коттеджей (с круглогодичным проживанием) предусматривается печное, водяное, электрическое и воздушное (конвекционное) отопление. Наиболее совершенно электрическое отопление, характеризующееся рядом достоинств, в том числе — удобством регулирования тепловой нагрузки, отсутствием громоздких отопительных приборов, высокой гигиеничностью. Единственный недостаток электрического отопления — нерациональное использование электроэнергии, так как электро-

энергия намного дороже других источников энергии. Этот недостаток устраняется использованием систем с аккумулирующей водяной емкостью. В таких системах электрическая энергия служит для нагрева теплоносителя (воды). Совместно с водяной системой отопления с теплогенератором, работающим, например, на твердом топливе, целесообразно применение электрического отопления. В этом случае в емкость для воды теплогенератора монтируют трубчатые электронагреватели (ТЭНы). Такое комбинирование способов подогрева воды придает системе большую гибкость, позволяя в дневное время использовать твердое топливо, а в ночное — электроэнергию.

Для электрического отопления лучшими по санитарно-гигиеническим показателям и противопожарной безопасности считаются маслonaполненные радиаторы. Эти переносные приборы имеют заполненную маслом емкость, нагреваемую ТЭНами. Приборы автоматически включаются при охлаждении масла ниже нормы и выключаются при достижении верхнего предела температуры.

Интерес представляют электронагреватели с аккумуляцией тепла твердым огнеупорным материалом. В качестве теплоаккумулирующего материала используется магнезитовый кирпич, который разогревается ТЭНами до температуры 600-650 С. Внутри прибора смонтирован электроventильатор, который пропускает воздух через кладку кирпича.

Эффективным решением может быть и электроотопление с использованием теплоемких средств в строительных конструкциях, так называемые «теплые полы». В этом случае, при использовании по-

лов, в них закладывается электропровод, который нагревается и передает тепло аккумулирующему массиву полов.

Обычные электронагреватели (электрокамины или масляные радиаторы) применяются в качестве дополнительных источников тепла.

Наибольшее распространение имеют водяные и воздушные (конвекционные) системы отопления. При оценке теплотехнических свойств теплоносителей решающими показателями являются весовая и объемная теплоемкость и температура. В зависимости от количества тепла, содержащегося в единице объема, вода имеет большое преимущество. Например, при обычных для систем отопления температурах: воды — $80\text{ }^{\circ}\text{C}$ и воздуха — $70\text{ }^{\circ}\text{C}$ — теплоемкость воды больше теплоемкости воздуха в 4000 раз. Соответственно и объемный расход ее, необходимый для отопления, в тысячи раз меньше расхода воздуха. Для такой системы требуется гораздо меньшее сечение соединительных коммуникаций. Большие объемы нагретого воздуха затрудняют его транспортировку и распределение по отапливаемым помещениям. Вместе с тем воздух, как теплоноситель, имеет и ряд преимуществ по сравнению с водой — он передает тепло в помещение без установки отопительных приборов. Достоинства воздушного отопления оценены человеком давно. Известно, что отопление горячими газами было первым способом искусственного обогрева жилища (курные избы в России, в XVI в. — палаты Московского Кремля). В современных системах воздушного отопления малоэтажных зданий воздух нагревают обычно в калориферах — теплооборниках, в которых тепло передается воздуху

через стенки. Плотность воздуха при средней температуре $+70\text{ }^{\circ}\text{C}$ примерно в тысячу раз меньше, чем воды, поэтому его охлаждающая способность значительно меньше (в 30-50 раз), чем этот показатель для воды.

Преимущество водяного отопления по сравнению с воздушным в том, что не нужно применять насосы. В водяном отоплении используется напор, возникающий вследствие охлаждения воды в нагревательных приборах.

Теплогенераторы, применяемые для водяного отопления

Теплогенераторы для твердого топлива

Наиболее распространены чугунные или стальные водогрейные котлы. Чугунные более долговечны. Кроме того, они набираются из отдельных секций, и можно регулировать их производительность. Ремонт котлов обычно сводится к замене испорченной секции на новую. Срок службы около 20 лет. В качестве твердого топлива малолитражных котлов предусматривается каменный уголь, антрацит, кокс, а также брикетированное топливо. Применяют только топки верхнего горения. При использовании дров, необходимо увеличение высоты топки, так как дрова горят, образуя высокое пламя. При использовании газа и жидкого топлива обязательна замена топливника. Все малолитражные котлы имеют небольшие конвективные поверхности теплообмена, а вследствие этого, высокую температуру отходящих газов ($250\text{-}400\text{ }^{\circ}\text{C}$), что вместе с отопительным щитком значительно снижает температуру отходящих газов и увеличивает КПД.

Недостатком всех чугунных котлов является необходимость вручную поддерживать постоянную толщину топлива на колосниковой решетке.

Помимо чугунных котлов целесообразно использовать стальные сварные котлы.

Толщина стальных листов 6-10 мм.

Для топки дровами высота котла увеличивается до 700-800 мм.

При использовании твердого топлива, особенно каменного угля и антрацита, возникают трудности с розжигом, так как это топливо имеет высокую температуру воспламенения. Если в доме имеется горелка на баллоне с сжиженным газом, то розжиг можно облегчить, используя специальное растопочное устройство. В этом случае в середину колосниковой решетки вставляется газовая горелка, с помощью которой и производится розжиг. После того, как топливо разгорелось, горелку выключают. Однако наиболее распространенным видом топлива в сельской местности остаются дрова — быстро «прогорающее» низкокалорийное топливо, которое целесообразно сжигать в высоких топках шахтного типа, в которых топливо горит длительное время.

Газовые теплогенераторы

Промышленностью выпускаются стальные газовые водонагреватели, предназначенные для отопления и горячего водоснабжения усадебных домов и коттеджей. Благодаря малому гидравлическому сопротивлению аппараты АГВ, АОГВ можно применять в системах индивидуального отопления с естественной циркуляцией теплоносителя. Водонагреватели снабжаются автомата-

ческими системами безопасности и регулирования, поддерживающими температуру воды и заданный режим горения.

Газовые водонагреватели должны обслуживать лица, ознакомившиеся с инструкцией и основными правилами безопасной эксплуатации приборов.

Чугунные секционные котлы, предназначенные для сжигания твердого топлива, могут использоваться и для сжигания газообразного топлива. Для этого котлы снабжаются инжекционными горелками низкого давления, которые устанавливаются на уровне колосниковой решетки, а вместо топочной дверки устанавливают фронтальную плиту. К фронтальной плите крепят подводящий газопровод, горелку и приборы автоматики. В котлах с различным числом секций устанавливают горелки определенной теплопроизводительности. Установка котлов допускается только в нежилых помещениях объемом не менее $7,5 \text{ м}^3$, имеющих вентиляционный канал. Котлы присоединяются к встроенным или вентиляционным дымоходам. Общая длина соединительных участков между котлом и дымоходом должна быть не более 2 м, расстояние между котлом и стенами помещения — не менее 1 м, между боковыми стенками котла — не менее 0,5 м. Прокладка соединительных участков дымоходов через жилые помещения не допускается. В холодных помещениях соединительные участки дымоходов должны утепляться.

В качестве теплогенераторов для систем отопления также используются газовые проточные водонагреватели, но следует учитывать, что их теплопроизводительность слишком велика. Кроме того, проточные газовые колонки обладают значитель-

ным сопротивлением прохождению теплоносителя (воды). Для создания достаточного гидравлического напора колонку следует располагать ниже отопительных приборов — на полу помещения или в подвале, специально оборудованном в соответствии с требованиями безопасности.

Регулятор температуры газовой колонки должен быть настроен на температуру нагрева, устанавливаемую в зависимости от температуры наружного воздуха.

Газовоздушный калорифер

Предназначен для обогрева помещения площадью до 30 м². Аппарат не требует специального дымохода, так как снабжен стенным каналом, через который удаляются продукты сгорания и подается свежий воздух в топку. Калорифер оборудован автоматикой безопасности, отключающей в случае необходимости подачу газа.

Газовый камин

Представляет собой отопительный прибор рационально-конвективного типа. Горелка инфракрасного излучения устанавливается в корпусе камина. Воздух для горения поступает через отверстия в дне корпуса. Продукты сгорания отводятся в дымоход через теплообменник в патрубках задней стенки камина. Через щелевые отверстия в стенках корпуса воздух из помещения поступает к стенкам теплообменника, нагревается и выходит в помещение. Камин снабжен автоматикой безопасности. Для больших коттеджей и усадебных домов промышленностью выпускаются газовые водонагреватели с принудительной циркуляцией теплоносителя.

Отопительные аппараты на жидком топливе

Предназначены для отопления домов разными видами жидкого топлива (нефтепродукты). Промышленностью освоено много различных конструкций котлов для сжигания жидкого топлива. Аппараты работают следующим образом: жидкое топливо через дозатор поступает в горелку, в которой испаряется; топливные пары в смеси с воздухом поступают через отверстие в корпусе горелки и сгорают в камере сгорания; продукты сгорания передают воде системы отопления теплоту через стенки камеры и дымогарные трубы, затем через газоотводящий патрубок подаются в дымоход.

Комбинированные отопительно-варочные теплогенераторы

В индивидуальных домах можно устанавливать плиту для приготовления пищи и котел для водяного отопления. Конструктивно плита и котел только внешне оформлены единым агрегатом, но работают они независимо друг от друга, имея отдельные топливники и обособленные дымоходы. Более рационально использование комбинированных конструкций для приготовления пищи и водяного отопления. В таких аппаратах водогрейные теплообменники в виде коробок для воды и змеевиков встраивают в дымоход печи или плиты. Отопительный и пищеприготовительный блок можно эксплуатировать как совместно, так и отдельно, что представляет определенное удобство для застройщиков.

Горячее водоснабжение

Если система отопления индивидуального жилого дома включает теплогенератор, разводящий водяные коммуникации с подключенными отопительными приборами, то система горячего водоснабжения отличается простотой. По существу, она состоит из теплогенератора с подсоединенным к нему коротким трубопроводом для нагретой воды. Горячее водоснабжение обычно устраивается в индивидуальных жилых домах, оборудованных системой отопления со своим теплогенератором. Совершенно естественно желание застройщика использовать теплогенератор системы отопления и для горячего водоснабжения, чтобы не усложнять тепловое хозяйство дома установкой дополнительного теплогенератора. Действительно, при устройстве горячего водоснабжения зачастую общий теплогенератор служит источником тепла для обеих систем. Однако такое решение не является обязательным: совместное использование одного теплогенератора для отопления и горячего водоснабжения имеет определенные неудобства. Это объясняется тем, что режим теплоснабжения систем отопления и горячего водоснабжения существенно различаются. Системы отопления в течение дня имеют стабильное теплоснабжение в то время, как горячее водоснабжение характеризуется неравномерной нагрузкой с резко выраженными «пиками» в утренние и вечерние часы. Поэтому существуют системы с отдельными теплогенераторами для отопления и горячего водоснабжения. Учитывая неудобство одновременной эксплуатации двух теплогенераторов, применяют электрические и газовые нагреватели.

Теплогенераторы для систем горячего водоснабжения

Выпускаются промышленностью двух типов: емкостного и проточного. Емкостные водонагреватели более экономичны и надежны. В них вода греется продолжительное время до начала водозабора, поэтому теплопроизводительность теплогенератора может быть снижена. Сжигание топлива в емкостной колонке не требует тщательного просмотра, так как водяная емкость колонки всегда заполнена и нагретая поверхность топки эффективно охлаждается водой. Эти колонки могут эксплуатироваться и без автоматического регулирования процесса горения. Топочные устройства колонок предназначены для сжигания твердого топлива, однако могут быть переоборудованы на другие виды топлива. В том случае, если в доме имеется отопительная печь, можно установить водогрейную колонку в дымоходе.

Проточные газовые водонагреватели не имеют водяных емкостей, а вода, нагретая в колонках, сразу поступает к потребителю. Поэтому теплопроизводительность скоростных колонок должна быть существенно большей, чем емкостных. Расход газа большинства колонок скоростного нагрева значительно больше, чем остальных бытовых газовых приборов.

Существенные преимущества имеют электронагреватели. Они удобны в эксплуатации и экономичны. Электронагреватели подразделяются на скоростные (проточные) и емкостные. Предпочтение следует отдавать, несомненно, емкостным, поскольку для них требуется меньшая мощность нагревателя в сравнении со скоростным.

КЛАДКА ПЕЧИ-КАМЕНКИ ДЛЯ БАНЬ И САУН

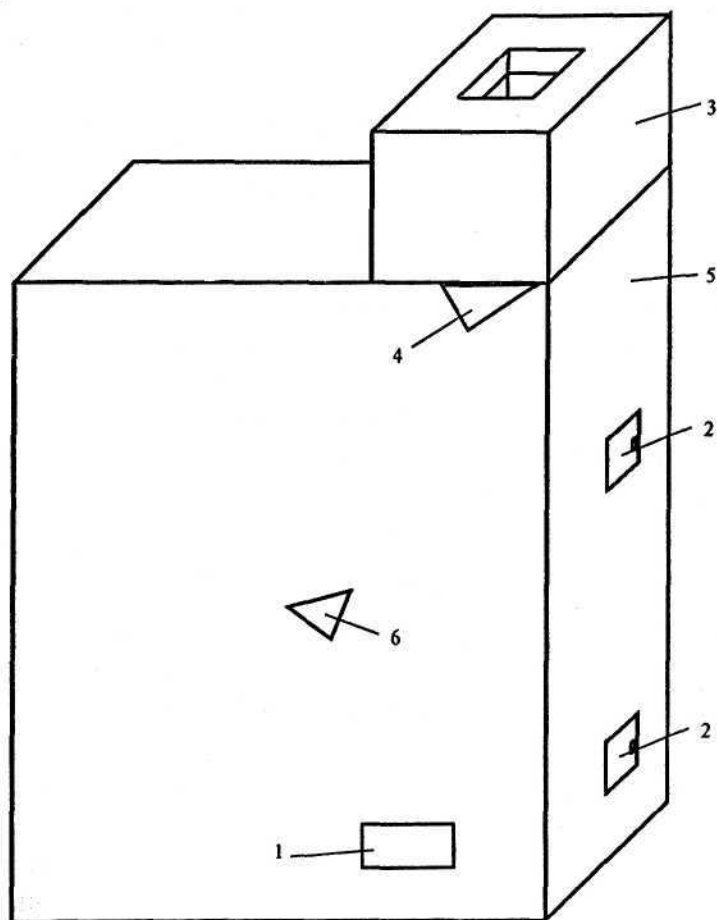


Рис. 1. Печь-каменка для бань и саун:

1 — стальной патрубок; 2 — дверки прочистные; 3 — дымовая труба;
4 — задвижка печная; 5 — отопительный щиток; 6 — задвижка печная
для отсечения дымовых каналов (для прямого движения дымовых
газов), минуя горизонтальные дымовые каналы

Описание печи

Печь состоит из металлического топливника сваренного из листовой стали и кирпичного отопительного щитка.

Металлический топливник позволяет быстро нагнетать высокую температуру в парилке за 1,5—2 часа. Кирпичный отопительный щиток позволяет аккумулировать тепло и затем продолжительное время в течении 24 часов отдавать его помещению бани, что позволяет просушивать ее после использования.

Печь может нагнетать температуру в парилке до 130 °С. Вокруг металлического топливника необходимо выкладывать ограждение из кирпича или иных негорючих материалов. Деревянные конструкции следует располагать не ближе 50 см от металлического топливника во избежание их возгорания.

Спецификация материалов

Кирпич печной полнотелый — 400 шт.

Глина — 50 кг.

Песок — 100 кг.

Дверка топочная — 1 шт. — для стального топливника.

Дверка поддувальная — 1 шт. (для стального топливника).

Дверка прочистная — 2 шт.

Вата каолиновая — 0,5 кг.

Задвижка печная — 2 шт.

Топливник сварной — 1 шт.

Камни для каменки — 200 кг.

Патрубок стальной (для подключения металлического топливника к отопительному щитку) — 1 шт.

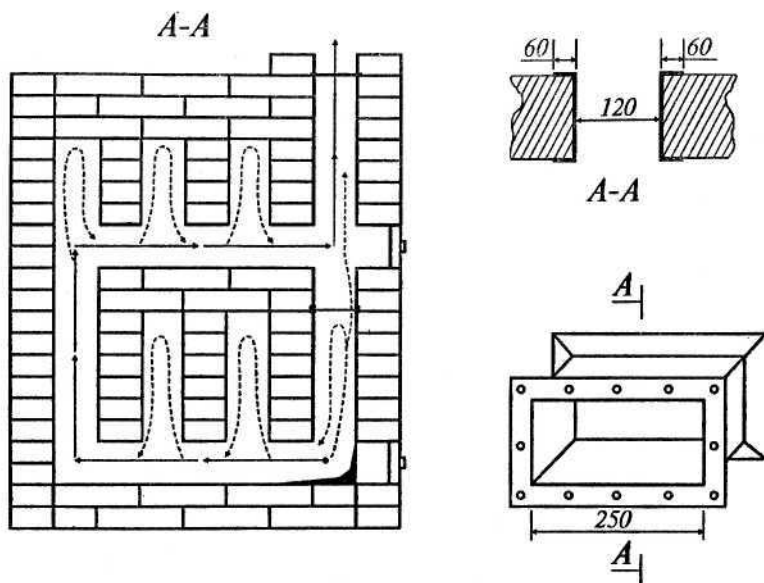


Рис. 2. Печь-каменка для бань и саун в разрезе А-А

1 и 2 ряд выкладываются сплошной кладкой.

На 3—4 ряды выкладывают горизонтальный дымовой канал и устанавливают соединительный стальной патрубок и прочистную дверку.

С 5 по 10 ряд выкладывают вертикальные каналы — колпаки.

На 11 ряду устанавливают печную задвижку прямого хода — отключающую при открытии два горизонтальных дымовых канала и колпаки. В задвижке спиливают один угол сечением 50 см^2 для подсосного канала при закрытой задвижке.

На 11—12 рядах перекрывают колпаки и делают выход дыма в вышележащий дымовой канал.

На 13 и 14 рядах выкладывают горизонтальный дымовой канал и устанавливают прочистную дверку.

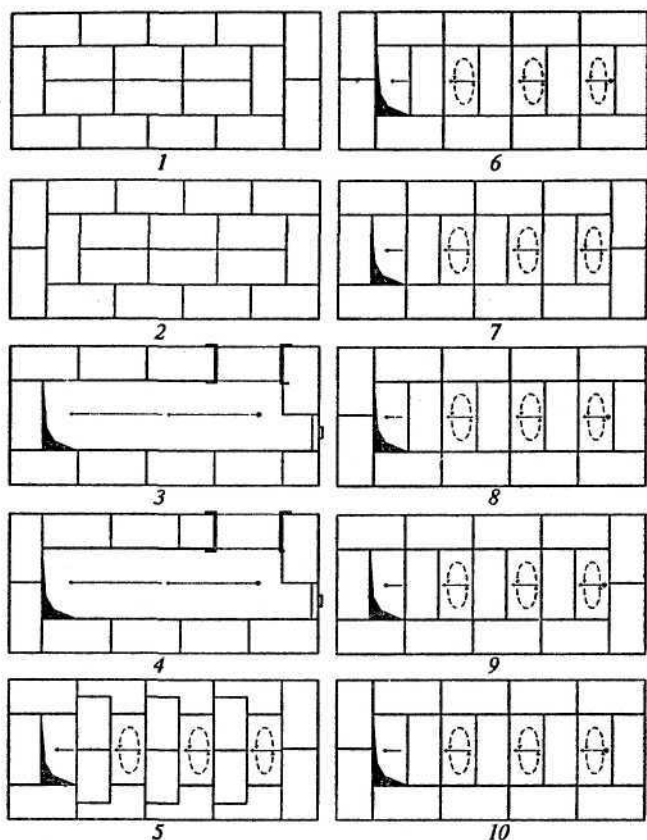


Рис. 3. Порядовка кладки отопительного щитка к банной печи

С 15 по 18 ряд выкладывают вертикальные каналы — колпаки.

С 19 по 21 ряд выкладывают перекрышу отопительного щитка.

На 22 ряду устанавливаются печную задвижку с тремя противоугарными отверстиями.

С 23 ряда ведется кладка дымовой трубы.

Данный отопительный щиток можно применять также для отопления жилых помещений,

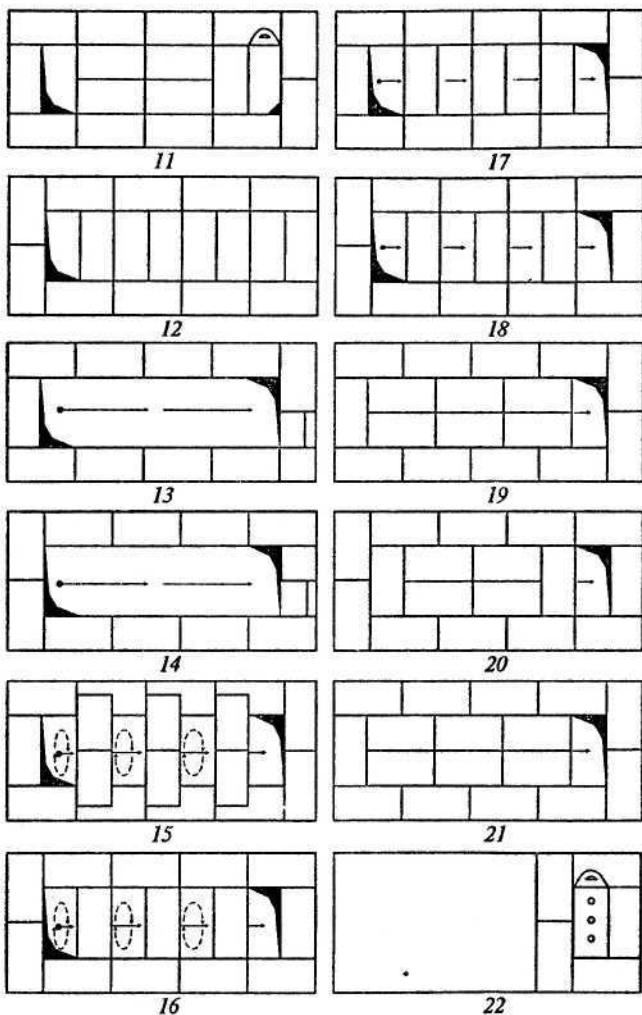


Рис. 3. Порядовка кладки отопительного щитка к банной печи (продолжение)

подключая к нему топливник промышленного производства отлитый из чугуна, либо изготовленный из листовой стали, имеющий очажную плиту,

водогрейный котел — для водяного отопления и горячего водоснабжения, духовку для выпечки, жарки продуктов питания.

Условия эксплуатации банной печи-каменки

Так как металлический топливник имеет повышенную теплоотдачу, что может в начальный период растопки печи сильно снижать тягу. Рекомендуется в начале растопки открывать задвижку прямого хода дымовых газов. А затем, когда топливо хорошо разгорится и прогреется, сначала наполовину, а затем и полностью закрыть задвижку прямого хода. В дальнейшем регулировать тягу при помощи печной задвижки (установленной в дымовой трубе) и поддувальной дверкой.

Для корпуса печи применяется металл толщиной 6—8 мм.

Емкость для камней сваривается из металла толщиной 10—12 мм.

Топочная и продувальная дверки, колосник применяются стандартные, отлитые из чугуна.

Способ крепления

На фланцах соединительного патрубка и выходного отверстия топливника сверлят отверстия и нарезают резьбу. На фланцах переходного патрубка сверлят только отверстия и детали соединяют при помощи болтов изготовленных из бронзы, латуни, нержавеющей стали. Между фланцами прокладывают асбестовую прокладку.

Между кирпичом и соединительным патрубком также необходимо прокладывать асбест или каолиновую вату.

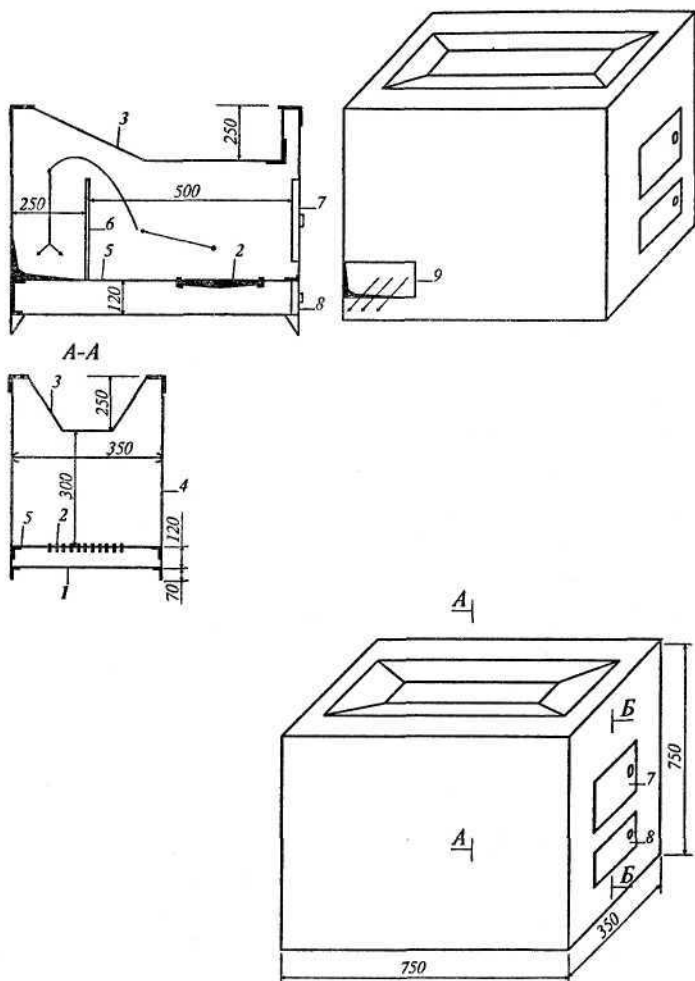


Рис. 4. Устройство стального топливника для банной печи:

1 — основание (дно) топливника; 2 — колосник; 3 — емкость для камней; 4 — корпус топливника; 5 — основание колосника (под); 6 — перегородка между топливником и дымовым каналом; 7 — дверка топочная (чугун); 8 — дверка поддувальная (чугун); 9 — дымоход (выход дымовых газов из топливника и место соединения переходного патрубка между стальным топливником и кирпичным отопительным щитком)

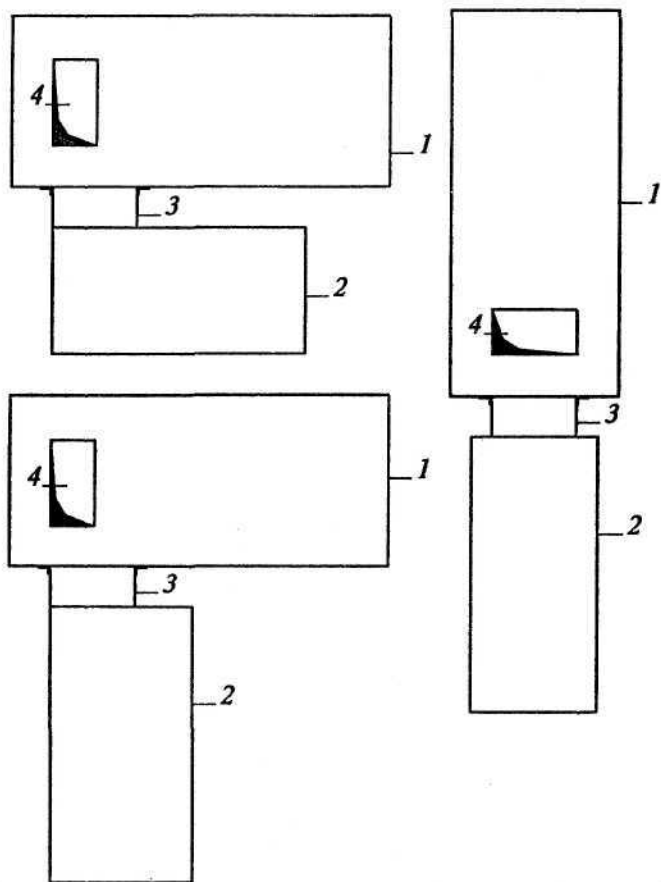


Рис. 5. Способы подключения стального топливника к отопительному щитку:

1 — отопительный щиток; 2 — стальной топливник; 3 — соединительный патрубок; 4 — дымовой канал отопительного щитка

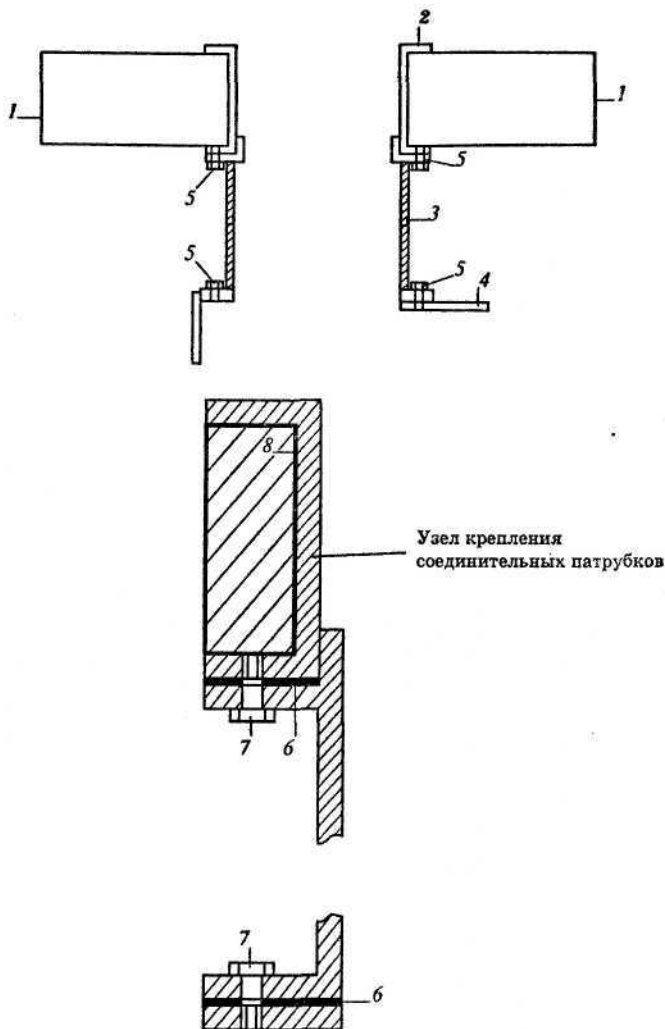


Рис. 6. Узел соединения отопительного щитка и стального топливника:

1 — кирпич; 2 — соединительный патрубок; 3 — переходной патрубок между топливником и отопительным щитком и место соединения к стальному топливнику; 4 — место соединения к стальному топливнику; 5 — крепеж соединительного и переходного патрубков; 6 — прокладка асбестовая; 7 — болты крепления; 8 — уплотнитель между кирпичом и металлом (асбест, каолиновая вата)

КЛАДКА КАМИНА

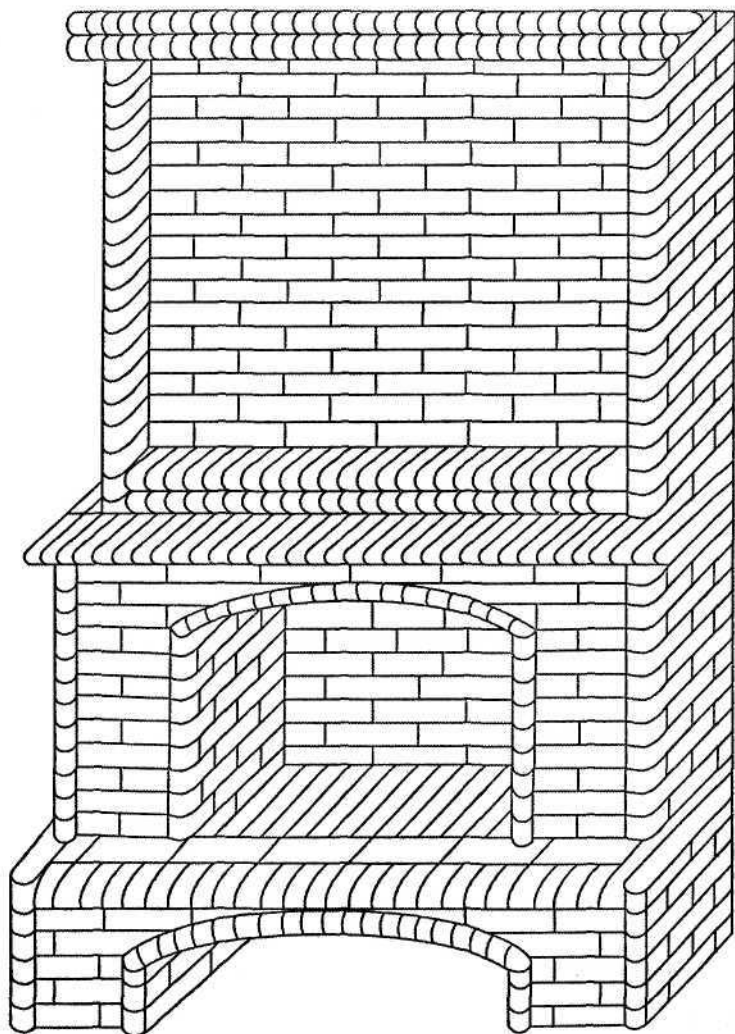


Рис. 7. Камин (конструкция В. В. Селивана)

Спецификация камина (мм)

Высота — 2100-3000.

Ширина — 2250 до пода камина (фасад).

Ширина — 1750 от пода до полки (фасад).

Ширина — 1355 от полки камина (фасад).

Ширина портала (топки) — 1000.

Высота портала (топки) — 650-1000.

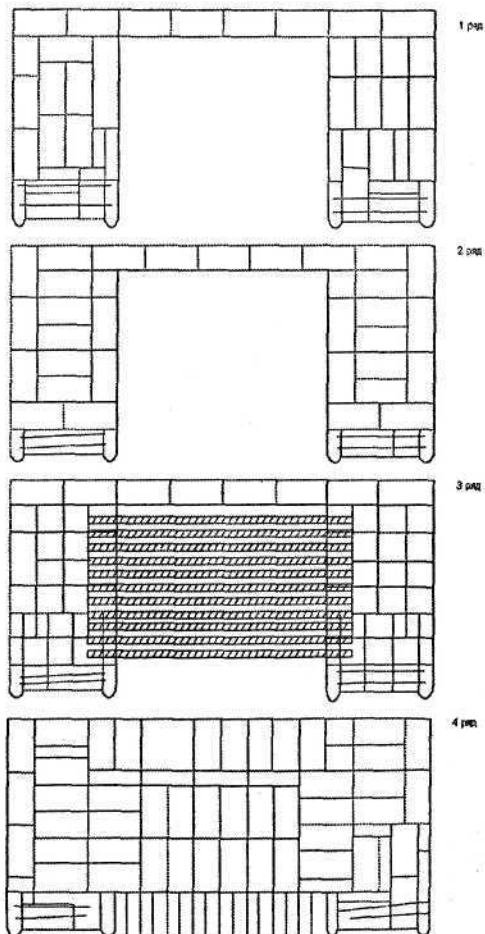


Рис. 8. Порядовка кладки камина (конструкции В. В. Селивана)

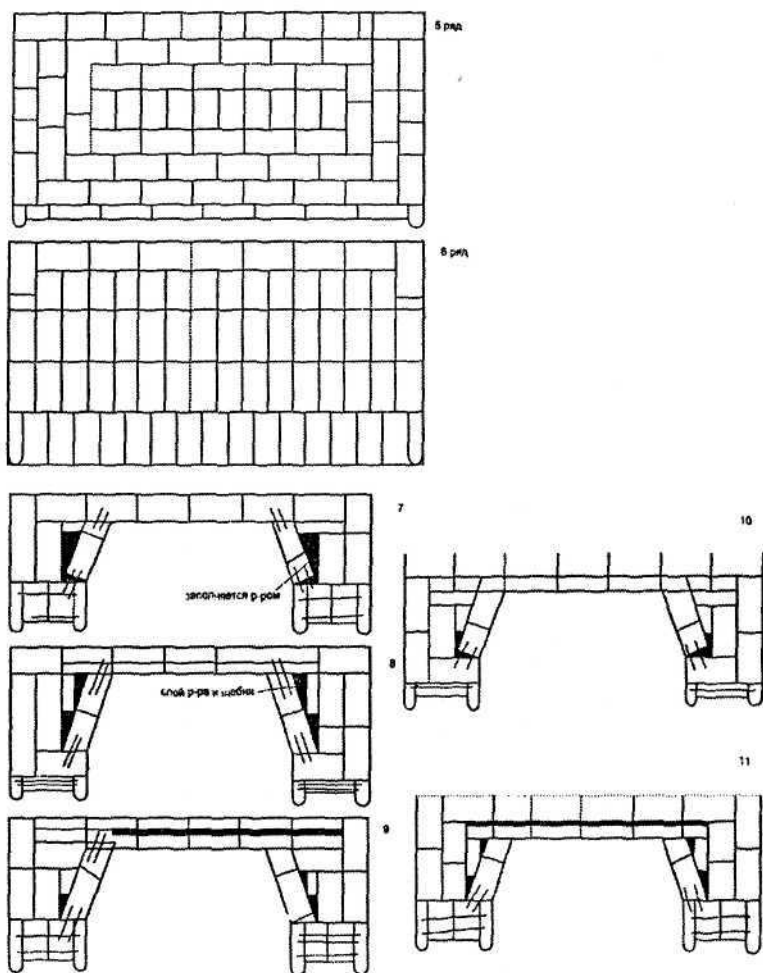


Рис. 8. Порядовка кладки камина (продолжение)

Глубина топки — 500.

Рекомендуется установка в помещении площадью — 30-50 м².

Увеличение высоты канала достигается за счет повторения рядов кладки 23, 24. Увеличение высоты портала — повторение рядов кладки 15, 16.

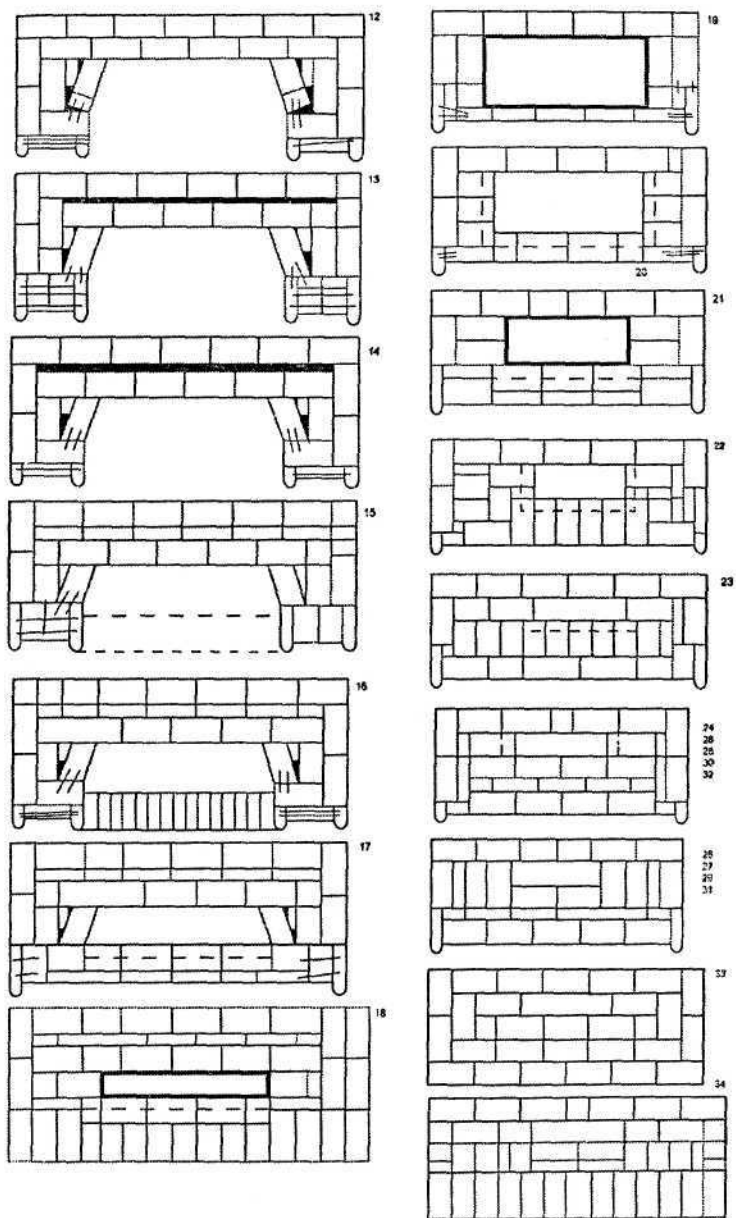


Рис. 8. Порядовка кладки камня (продолжение)

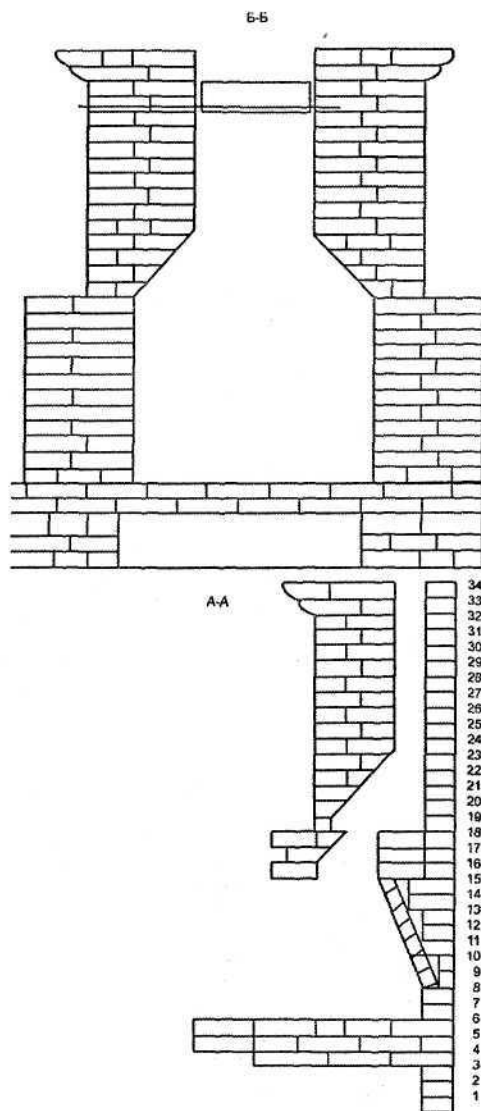


рис. 9. Камин в разрезах А-А, Б-Б

КАРКАСНЫЕ ПЕЧИ

Печь отопительная каркасная

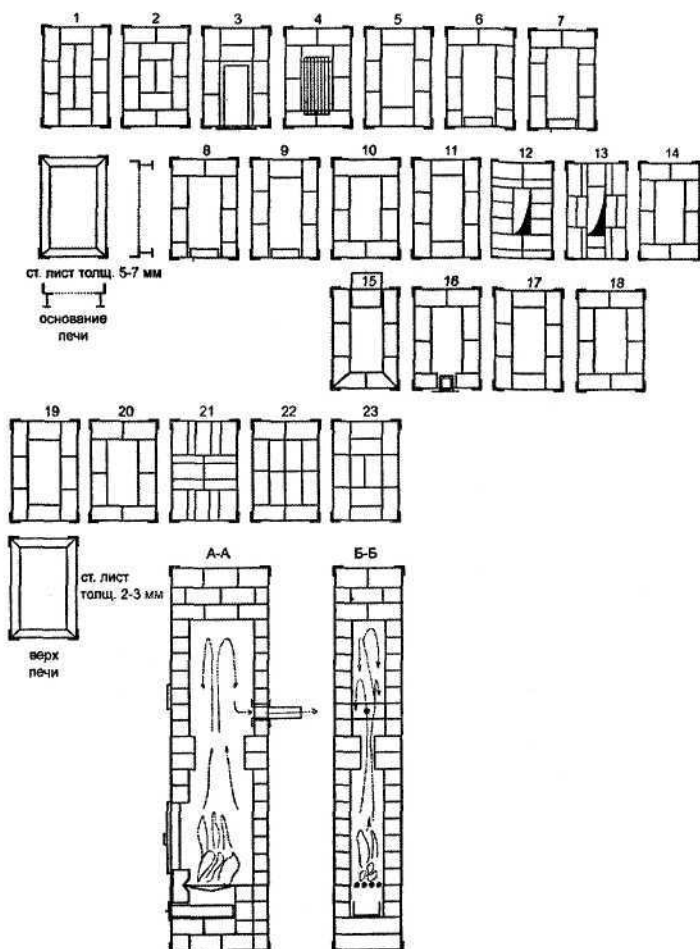


Рис. 10. Печь отопительная каркасная (конструкции В. В. Селивана) в разрезах А-А, Б-Б. Порядовка кладки

Печь выкладывается в каркасе из стального уголка.
 Количество кирпича — 198 шт., вес — 890 кг.
 Подключается к коренной или встроенной дымо-
 вой трубе. Устанавливается на отдельный фун-
 дамент. Для помещений площадью 12-18 м². Вре-
 мя разогрева 1-1,5 часа. Теплоемкость 8-10 часов.

Кухонная плита-очажок

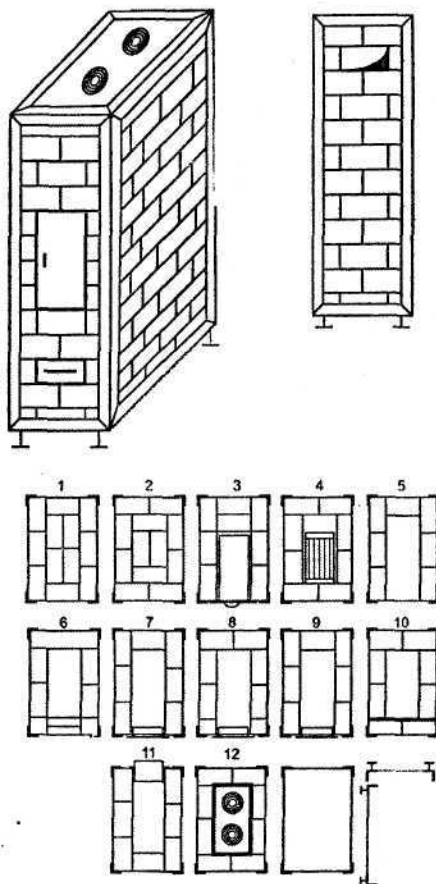


Рис. 11. Кухонная плита-очажок (конструкция В.В. Селивана)

Количество кирпича — 114 шт., вес — 500 кг.

Подключается к отопительному щитку коренной или встроенной трубы. Устанавливается на устойчивое основание.

Печь отопительно-варочная

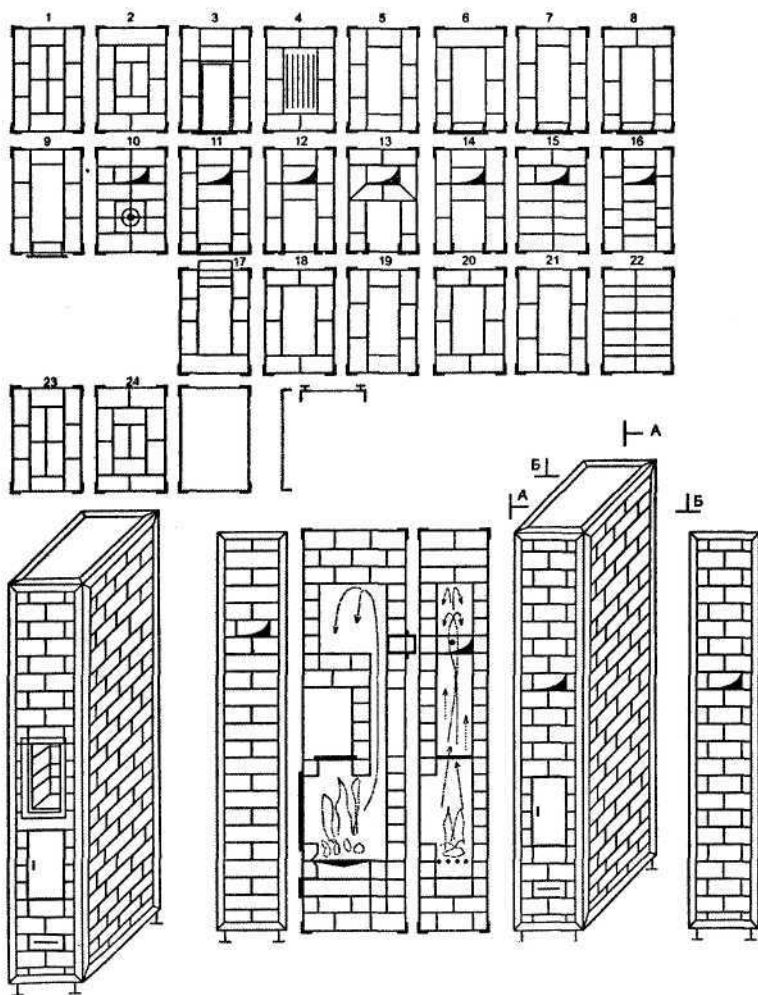


Рис. 12. Печь отопительно-варочная (конструкции В. В. Селивана)

Количество кирпича — 198 шт., вес — 890 кг.

Подключается к коренной или встроенной дымовой трубе. Для помещения площадью 12—18 м².
Время разогрева 1-1,5 часа. Теплоемкость 8-10 часов.

Содержание

Системы отопления, применяемые совместно с печным отоплением.	3
Теплогенераторы, применяемые для водяного отопления.	6
Кладка печи-каменки для бань и саун.	13
Кладка камина.	22
Каркасные печи.	27
Печь отопительная каркасная.	27
Кухонная плита-очажок.	28
Печь отопительно-варочная.	29

Справочник
Серия «В помощь домашнему мастеру»

СИСТЕМЫ СОВМЕСТНОГО ОТОПЛЕНИЯ Теплогенераторы, Газовые камины. Печи-каменки

Составители *В.В. Селиван, В.И. Рыженко*

Оформление обложки *А.Л. Чирикова*

Редактор *В.И. Рыженко*
Технический редактор *В.А. Рыженко*
Корректор *В.И. Игнатова*
Компьютерная верстка *А.В. Назарова*

Общероссийский классификатор продукции
ОК-005-93, том 2; 953 000 — книги, брошюры

Подписано в печать 15.02.2007.
Формат 84×108 ¹/₃₂. Печать высокая. Усл. печ. л. 2,52.
Тираж 10 000 экз. Заказ № 866.

ООО «Издательство Оникс»
127422, Москва, ул. Тимирязевская, д. 38/25
Отдел реализации: тел. (499) 794-05-25, (495) 119-02-20
Интернет-магазин: www.onyx.ru

ООО «Центр общечеловеческих ценностей»
117418, Москва, ул. Новочеремушкинская, д. 54, корп. 4

Отпечатано с готовых диапозитивов
в ОАО «Рыбинский Дом печати»
152901, г. Рыбинск, ул. Чкалова, 8.